

### 3 INFORMACIÓN GENERAL

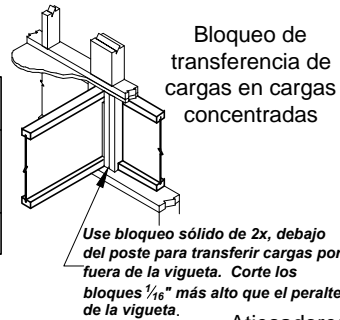
- Todos los clavos especificados en el paquete de armazón deben de ser "common" a no ser que se especifique otro tipo.
- Todas las viguetas sin la marca "Precision End Trim" (PET) en la lista de materiales pueden estar hasta 2' - 0" más largas de la longitud indicada en la lista de materiales.
- No mida las distancias en los dibujos: las dimensiones escritas tienen prioridad.
- La responsabilidad de la planta es sólo por los productos diseñados por RedBuilt™ y no por ninguna otra estructura ni cargas que no estén indicadas en estos dibujos. Todos los materiales deben ser proporcionados por otros, a no ser que específicamente digan por RB o por RedBuilt™ en estos dibujos.

Abreviación	Significado
AFP	Aprobado para Producción
AOR	Arquitecto del Proyecto
CL	Centro de Línea
DBL	Doble
DL	Carga Muerta
EOR	Ingeniero del Proyecto
FBO	Armazón por Otros
FOC	Cara del Concreto
FOS	Cara del pie derecho
GC	Contratista
LL	Carga Viva
LSL	Laminated Strand Lumber
LVL	Laminated Veneer Lumber
OFA	Etapas de aprobación
OW	Armaduras de Alma Abierta por RedBuilt™
PLT	Placa
PSL	Parallel Stranded Lumber
RB	RedBuilt™

### 4 REQUISITOS DE ATIESADORES

#### Tamaños y Material de Atiesadores

Ancho del Patín	Tamaño de Atiesadores	Material de Atiesadores
1 3/4"	5/8" x 2 5/16"	Revestimiento (con el hilo del panel vertical) que cumpla con los requisitos de PS1 o PS2
2.3", 2 1/2"	7/8" x 2 5/16"	
3 1/2"	2x4	Con grado construcción o mejor, vigueta Red-190HS™ requiere LVL/LSL

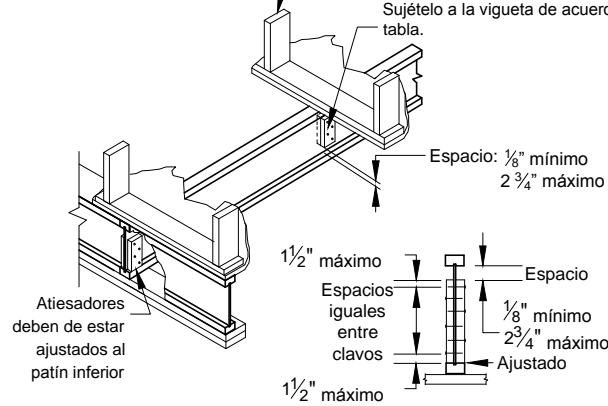


- Requisitos de atiesadores varían en base a la serie y el peralte de la vigueta; se requieren en los apoyos de todas las viguetas de 20" o más de peralte.
- Vea los requisitos específicos para las viguetas de este proyecto en los dibujos/detalles
- Si se requieren atiesadores en los soportes, estos deben de ser sujetos antes de instalar la vigueta en el soporte.

#### Cantidad de Clavos para Sujetar el Atiesador

Peralte de Vigueta I	Viguetas Red-145L™ y Red-145™	Viguetas Red-158™ y Red-165™	Viguetas Red-190™ y Red-190H™	Viguetas Red-190HS™
	8d (2 1/2") Clavos En la Punta o Intermedio	8d (2 1/2") Clavos En la Punta o Intermedio	16d (3 1/2") Clavos En la Punta Intermedio	16d (3 1/2") Clavos En la Punta o Intermedio
9 1/2"	3	N/A	N/A	N/A
11 7/8"	3	3	3	4
14"	3	5	3	6
16"	3	6	4	6
18"	3	7	4	8
20"	3	8	5	10
22"	N/A	9	6	11
24"	N/A	10	6	13
26"	N/A	11	7	14
28"	N/A	12	8	15
30"	N/A	13	8	17
32"	N/A	N/A	9	18

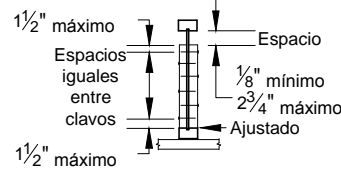
#### Atiesadores en cargas concentradas dentro del claro de la vigueta



Muros de carga o cargas concentradas arriba (de más de 1,500lbs.) vea los requisitos específicos en los dibujos/detalles.

Atiesadores en ambos lados - deben de estar ajustados al patín superior. Sujételo a la vigueta de acuerdo a la tabla.

Espacio: 1/8" mínimo 2 3/4" máximo

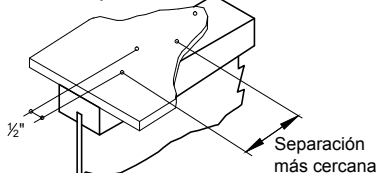


#### Atiesadores en Puntos de Apoyo

### 5 CLAVADO DEL PATIN Y LA VIGA

Los patrones de clavado deben coincidir con las especificaciones de los dibujos del contrato. Además, el espacio de los clavos debe cumplir con el criterio de esta lista.

#### Patín Superior



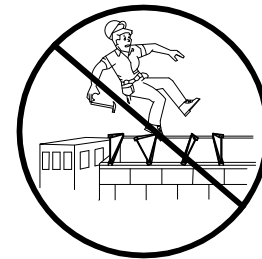
**IMPORTANTE**  
Separación entre clavos más cerca de lo aquí especificado puede causar rajaduras en el patín.

**Conexión de vigueta:** Para patines de 1-3/8" de espesor, sujétela con un clavo del 8d(2-1/2") box, mínimo a cada lado en el apoyo de la vigueta Red-1™. Use clavos del 10d (3") box en patines de 1-1/2" de espesor, 12d (3-1/4") box en patines de 1-3/4" de espesor y clavos del 16d (3-1/2") box en patines de 2-1/2" de espesor. Mantenga 1-1/2" de distancia mínima de la punta de la vigueta para minimizar rajaduras.

Tipo de Clavo	Tamaño de Clavo	Separación más cercana de centro a centro por hilera <sup>(1)</sup>		
		Vigueta I, patín de 1 1/2" de espesor <sup>(2)</sup>	Vigueta I, patín de 1 3/8" de espesor <sup>(2)(6)</sup>	RedLam™ LVL Cara Angosta
8d <sup>(3)</sup>	113" x 2 1/2"	2"	4"	3"
	131" x 2 1/2"	2"	4"	3"
10d	128" x 3"	2"	4"	3"
	148" x 3"	3"	4"	4" <sup>(4)</sup>
12d	128" x 3 1/4"	2"	4"	3"
	148" x 3 1/4"	3"	4"	4" <sup>(4)</sup>
16d	135" x 3 1/2"	3"	4"	4"
	148" x 3 1/4"	3"	4"	4" <sup>(4)</sup>
	162" x 3 1/2"	4"	6"	8" <sup>(5)</sup>

- Si se usa más de una hilera de clavos, que queden alternadas por lo menos 1/2" y traslapadas. Mantenga un mínimo de 3/8" del borde.
- El revestimiento debe ser completamente clavado a lo largo del patín superior (o compresión) de la vigueta I, con la separación máxima entre clavos indicada:
  - 18" de centro a centro para viguetas I con patines de menos de 2" de anchos.
  - 24" de centro a centro para viguetas I con patines de más de 2" de anchos.
- Grapas de calibre 14 pueden ser un sustituto directo de clavos del 8d (2 1/2") si se mantiene una penetración mínima de 1" en el patín.
- Separación mínima debe ser 5" para 4 hileras de clavos.
- La separación se puede reducir a 5" en donde la penetración no excede 1 1/8"
- Para el criterio de clavado del diafragma, vea la sección 4.2.7 AWC SDPWS-2008. Penetración máxima del clavo en el diafragma para viguetas Red-145L™ y Red-158™ es 1 3/8".

### 6 INSTALACIÓN DE TIRANTES



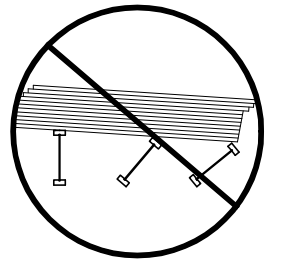
NO camine sobre las viguetas hasta que todos los apoyos y los refuerzos hayan sido sujetos permanentemente. Puede ocasionar una lesión.

#### ADVERTENCIA

Sin los refuerzos apropiados instalados correctamente, las viguetas se pueden flambear de lado o caerse y rodar, causando la muerte, lesiones personales serias, o daños a la propiedad.

#### CUIDADO

El procedimiento y la instalación de los refuerzos, al igual que la seguridad de los trabajadores es la responsabilidad de los instaladores. El instalador debe asegurarse de que esta información sobre la instalación sea entendida por todas las personas involucradas en la instalación de las viguetas.



NO acomode materiales de construcción sobre viguetas sin revestimiento, acomódelos únicamente sobre paredes y vigas.

#### IMPORTANTE

Tirantes de refuerzo deben extenderse para reforzar la pared, la viga o el revestimiento.

- Tirantes de seguridad (1x4 mínimo)
- 6' de centro a centro para viguetas con patines de 1 1/4" de ancho
- 8' de centro a centro para viguetas con patines de 2.3" y 2 1/2" de ancho
- 10' de centro a centro para viguetas con patines de 3 1/2" de ancho

Se requieren tirantes de refuerzo en todos los puntos de apoyo en donde las viguetas no están apuntaladas.

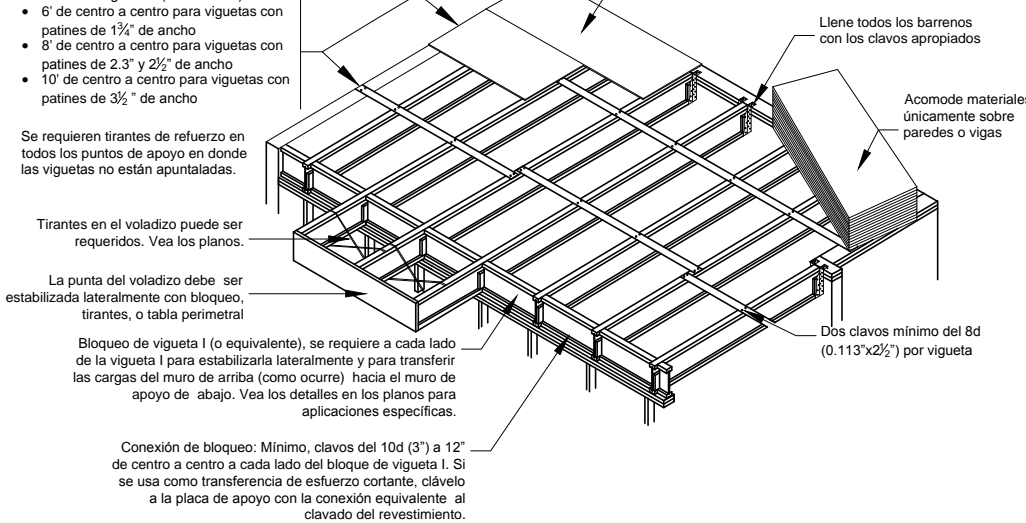
Tirantes en el voladizo puede ser requeridos. Vea los planos.

La punta del voladizo debe ser estabilizada lateralmente con bloqueo, tirantes, o tabla perimetral

Bloqueo de vigueta I (o equivalente), se requiere a cada lado de la vigueta I para estabilizarla lateralmente y para transferir las cargas del muro de arriba (como ocurre) hacia el muro de apoyo de abajo. Vea los detalles en los planos para aplicaciones específicas.

Conexión de bloqueo: Mínimo, clavos del 10d (3") a 12" de centro a centro a cada lado del bloque de vigueta I. Si se usa como transferencia de esfuerzo cortante, clávelo a la placa de apoyo con la conexión equivalente al clavado del revestimiento.

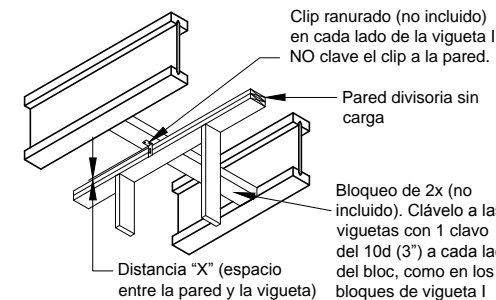
Sección de revestimiento (permanente o temporal) de 4" (mínimo) si no existe una pared apuntalada. Si es permanente, sujétela siguiendo los planos y especificaciones. Si es temporal, use clavos del 8d (0.113"x2 1/2") a 12" de centro a centro



#### ADVERTENCIA

- Todo el bloqueo, soportes, tablas perimetrales y viguetas perimetrales en los apoyos extremos de las viguetas I, deben de estar completamente instaladas y clavadas adecuadamente.
- Los patines de las viguetas I, deben de permanecer derechos a no más de 1/2" fuera de plomo.
- El revestimiento debe estar completamente sujeto a cada una de las viguetas I, antes de aplicar cualquier carga adicional en el sistema.
- Sin refuerzos, el flambear de lado o colapsar y rodar, es altamente probable bajo cargas de construcción ligera, así como trabajadores o material de revestimiento.

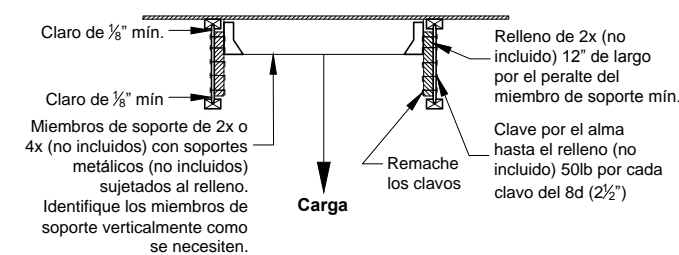
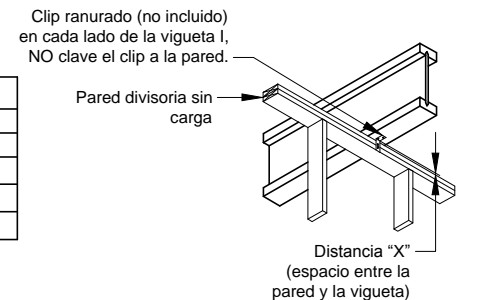
### 7 DETALLES ESTANDAR DE INSTALACIÓN



#### Separación de clips y bloques por EOR

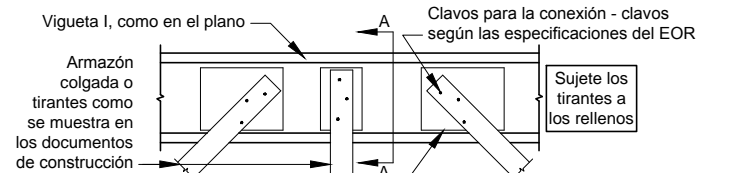
Distancia "X"	Debajo del Techo		Debajo del Entrepiso	
	Claro	"X"	Claro	"X"
0'-20'	1 1/4"	0'-20'	3/4"	
20'-40'	2 1/2"	20'-40'	1 1/4"	
40'-60'	4"	40'-60'	2"	

#### Conexión Recomendada para Paredes Divisorias sin Carga



NOTA: utilice este detalle para cargas de más de 250lbs. Por vigueta I. Una carga de 250lbs. Puede ser soportada en cada lado del patín inferior de la vigueta a 5'-0" de centro a centro, esto si la carga está incluida en las cargas de diseño normales.

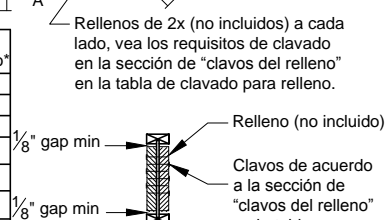
#### Detalle de Soporte para Cargas Soportadas por Viguetas I.



#### Tabla de Clavado para Relleno

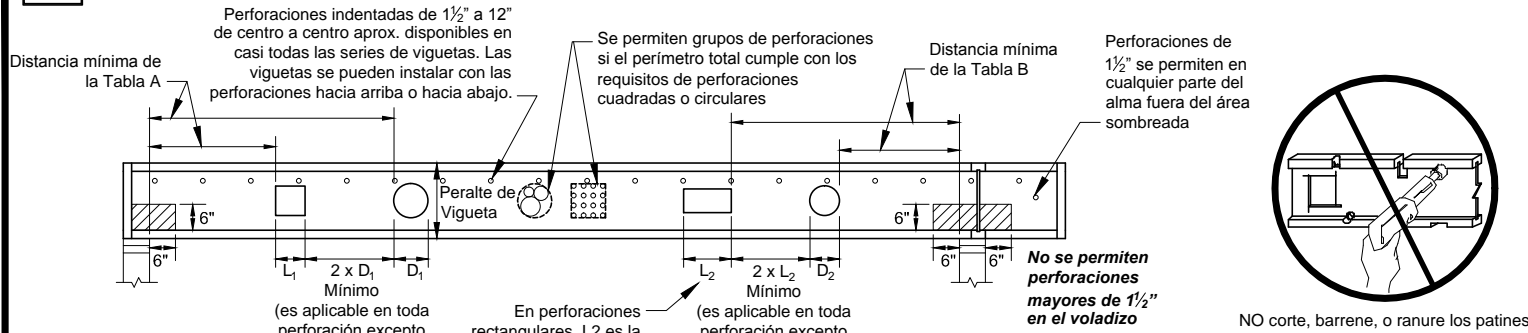
Clavos de Armazón Especificados	Clavos del Relleno Necesarios a Cada Lado*
2-10d (3")	2
4-10d (3")	3
6-10d (3")	5
2-16d (3 1/2")	2
4-16d (3 1/2")	3
6-16d (3 1/2")	5

\* Clavos del relleno deben ser del 16d sinker o del 12d common (0.148"Ø, 3 1/4" de largo)



#### Armazón Colgada de Viguetas I

# 8 PERFORACIONES PERMITIDAS



**Tabla A - Apoyo en el extremo**  
Distancia mínima del borde de la perforación a la cara interior del apoyo extremo más cercano

Peralte de Vigueta	Serie de vigueta	Tamaño de Perforación Circular									
		2"	4"	6"	8"	10"	12"	14"	16"	18"	20"
		Tamaño de Perforación Rectangular o Cuadrada									
		1.25"	2.5"	4"	5"	6"	7"	8.5"	9.5"	10.5"	13"
9 1/2"	I45L / I45	1'-0"	<b>2'-6"</b>	<b>4'-0"</b>	-	-	-	-	-	-	-
	I58 / I65	1'-6"	<b>3'-0"</b>	<b>5'-0"</b>	-	-	-	-	-	-	-
	I90	2'-0"	3'-6"	<b>5'-6"</b>	-	-	-	-	-	-	-
11 7/8"	I45L / I45	1'-0"	2'-0"	<b>3'-6"</b>	<b>5'-0"</b>	-	-	-	-	-	-
	I58 / I65	1'-6"	3'-0"	<b>4'-6"</b>	<b>6'-6"</b>	-	-	-	-	-	-
	I90 / I90H	1'-6"	3'-6"	5'-6"	<b>7'-0"</b>	-	-	-	-	-	-
	I90HS	2'-0"	4'-0"	6'-6"	-	-	-	-	-	-	-
14"	I45L / I45	1'-0"	2'-0"	3'-0"	<b>4'-0"</b>	<b>6'-0"</b>	-	-	-	-	-
	I58 / I65	1'-0"	2'-6"	4'-0"	<b>5'-6"</b>	<b>8'-0"</b>	-	-	-	-	-
	I90 / I90H	1'-0"	3'-0"	5'-0"	6'-6"	<b>9'-0"</b>	-	-	-	-	-
	I90HS	2'-0"	4'-0"	6'-0"	8'-0"	-	-	-	-	-	-
16"	I45 / I65	1'-0"	1'-6"	3'-0"	4'-0"	<b>5'-0"</b>	<b>8'-0"</b>	-	-	-	-
	I58	1'-0"	1'-6"	3'-0"	4'-6"	<b>6'-6"</b>	<b>9'-6"</b>	-	-	-	-
	I90 / I90H	1'-0"	2'-0"	4'-0"	6'-0"	8'-6"	<b>10'-6"</b>	-	-	-	-
	I90HS	2'-0"	4'-0"	6'-0"	8'-0"	10'-0"	-	-	-	-	-
18"	I45 / I65	1'-0"	1'-0"	2'-6"	3'-6"	4'-6"	<b>6'-0"</b>	<b>9'-0"</b>	-	-	-
	I90 / I90H	1'-0"	1'-0"	2'-6"	5'-0"	7'-0"	9'-6"	<b>12'-6"</b>	-	-	-
	I90HS	2'-0"	4'-0"	6'-0"	8'-0"	10'-0"	12'-0"	-	-	-	-
20"	I45 / I65	1'-0"	1'-0"	2'-0"	3'-0"	4'-0"	5'-0"	7'-0"	<b>10'-6"</b>	-	-
	I90 / I90H	1'-0"	1'-0"	2'-0"	4'-0"	6'-0"	8'-0"	11'-0"	<b>14'-0"</b>	-	-
	I90HS	2'-0"	4'-0"	6'-0"	8'-0"	9'-6"	11'-6"	14'-0"	-	-	-
22"	I65	1'-0"	1'-0"	1'-6"	2'-6"	3'-6"	4'-6"	5'-6"	7'-6"	<b>11'-6"</b>	-
	I90 / I90H	1'-0"	1'-0"	1'-0"	3'-0"	5'-0"	7'-0"	9'-0"	12'-6"	<b>16'-0"</b>	-
	I90HS	2'-0"	4'-0"	6'-0"	8'-0"	9'-6"	11'-6"	13'-6"	16'-0"	-	-
24" to 26"	I65	1'-0"	1'-6"	2'-6"	3'-6"	4'-0"	5'-0"	6'-0"	7'-6"	<b>10'-0"</b>	-
	I90 / I90H	1'-0"	1'-0"	2'-0"	3'-6"	5'-0"	6'-6"	8'-6"	10'-6"	14'-6"	<b>18'-6"</b>
	I90HS	2'-0"	4'-0"	6'-0"	7'-6"	9'-6"	11'-6"	13'-6"	15'-0"	18'-0"	-
28" to 32"	I65	1'-0"	2'-0"	2'-6"	3'-6"	4'-0"	5'-0"	6'-0"	7'-0"	8'-0"	10'-6"
	I90 / I90H	1'-0"	1'-6"	2'-6"	4'-0"	5'-6"	6'-6"	8'-0"	9'-6"	11'-6"	14'-6"
	I90HS	2'-0"	3'-6"	5'-0"	7'-0"	8'-6"	10'-0"	12'-0"	13'-6"	16'-0"	18'-6"

**Tabla B - Apoyo intermedio o de voladizo**  
Distancia mínima del borde de la perforación a la cara interior más cercana del apoyo intermedio o del voladizo

Peralte de Vigueta	Serie de Vigueta	Tamaño de Perforación Circular									
		2"	4"	6"	8"	10"	12"	14"	16"	18"	20"
		Tamaño de Perforación Rectangular o Cuadrada									
		1.25"	2.5"	4"	5"	6"	7"	8.5"	9.5"	10.5"	13"
9 1/2"	I45L / I45	1'-0"	<b>2'-6"</b>	<b>5'-0"</b>	-	-	-	-	-	-	-
	I58 / I65	1'-6"	<b>4'-0"</b>	<b>6'-6"</b>	-	-	-	-	-	-	-
	I90	3'-0"	5'-6"	<b>8'-0"</b>	-	-	-	-	-	-	-
11 7/8"	I45L / I45	1'-0"	<b>2'-0"</b>	<b>4'-0"</b>	<b>6'-6"</b>	-	-	-	-	-	-
	I58 / I65	1'-0"	3'-0"	<b>5'-6"</b>	<b>8'-6"</b>	-	-	-	-	-	-
	I90 / I90H	2'-0"	4'-6"	7'-6"	<b>10'-0"</b>	-	-	-	-	-	-
	I90HS	3'-6"	6'-0"	9'-0"	-	-	-	-	-	-	-
14"	I45L / I45	1'-0"	1'-0"	3'-0"	<b>5'-0"</b>	<b>7'-6"</b>	-	-	-	-	-
	I58 / I65	1'-0"	1'-6"	4'-0"	<b>7'-0"</b>	<b>10'-6"</b>	-	-	-	-	-
	I90 / I90H	1'-0"	3'-6"	6'-0"	9'-0"	<b>12'-6"</b>	-	-	-	-	-
	I90HS	4'-0"	6'-6"	9'-0"	11'-6"	-	-	-	-	-	-
16"	I45 / I65	1'-0"	1'-0"	2'-0"	<b>4'-0"</b>	<b>6'-6"</b>	<b>10'-0"</b>	-	-	-	-
	I58	1'-0"	1'-0"	2'-0"	<b>4'-0"</b>	<b>6'-6"</b>	<b>10'-0"</b>	-	-	-	-
	I90 / I90H	1'-0"	1'-6"	4'-6"	8'-0"	11'-0"	<b>14'-6"</b>	-	-	-	-
	I90HS	3'-0"	6'-0"	8'-6"	11'-6"	14'-0"	-	-	-	-	-
18"	I45 / I65	1'-0"	1'-0"	1'-0"	2'-6"	<b>5'-0"</b>	<b>8'-0"</b>	<b>12'-0"</b>	-	-	-
	I90 / I90H	1'-0"	1'-0"	2'-6"	5'-6"	9'-0"	12'-6"	<b>17'-0"</b>	-	-	-
	I90HS	2'-6"	5'-6"	8'-0"	11'-0"	13'-6"	16'-6"	-	-	-	-
20"	I45 / I65	1'-0"	1'-0"	1'-0"	1'-0"	3'-6"	<b>6'-0"</b>	<b>9'-0"</b>	<b>13'-6"</b>	-	-
	I90 / I90H	1'-0"	1'-0"	1'-0"	3'-6"	7'-0"	10'-6"	14'-6"	<b>19'-6"</b>	-	-
	I90HS	2'-0"	5'-0"	7'-6"	10'-6"	13'-6"	16'-0"	19'-6"	-	-	-
22"	I65	1'-0"	1'-0"	1'-0"	1'-0"	2'-0"	4'-6"	7'-0"	10'-0"	<b>15'-0"</b>	-
	I90 / I90H	1'-0"	1'-0"	1'-6"	4'-0"	6'-6"	9'-6"	12'-0"	16'-0"	-	-
	I90HS	1'-0"	3'-0"	6'-0"	9'-0"	12'-6"	15'-6"	18'-6"	22'-0"	-	-
24" to 26"	I65	1'-0"	1'-0"	1'-6"	3'-0"	4'-6"	6'-0"	7'-6"	10'-0"	<b>13'-6"</b>	-
	I90 / I90H	1'-6"	3'-0"	4'-6"	6'-0"	7'-6"	9'-0"	11'-0"	14'-0"	<b>18'-6"</b>	-
	I90HS	1'-6"	4'-0"	6'-6"	9'-0"	11'-6"	14'-0"	17'-0"	20'-0"	23'-0"	-
28" to 32"	I65	1'-0"	1'-0"	1'-6"	3'-0"	4'-6"	6'-0"	7'-6"	9'-0"	11'-0"	<b>13'-6"</b>
	I90 / I90H	1'-6"	3'-0"	4'-6"	6'-0"	7'-6"	9'-0"	11'-0"	12'-6"	15'-6"	18'-6"
	I90HS	1'-0"	2'-6"	4'-6"	7'-0"	9'-6"	12'-0"	14'-6"	17'-0"	19'-6"	21'-6"

## Notas Generales

- Las tablas están basadas en cargas uniformes máximas permitidas. Las distancias en **Bold Italic** indican que las cargas concentradas de 2000lb distribuidas sobre 2 viguetas no han sido consideradas, utilice el programa de RedSpec™ o comuníquese con su representante técnico de RedBuilt™ si se requiere un cálculo de cargas concentradas.
- Para otros tamaños de perforaciones, lugar, o cargas, utilice el programa de RedSpec™ o comuníquese con su representante técnico de RedBuilt™.
- Se pueden hacer perforaciones verticalmente en cualquier parte del alma. Deje 1/8" de alma (mínimo) arriba y debajo de la perforación. **NO corte los patines de la vigueta.**
- Se encuentran perforaciones indentadas en el alma a 12" de centro a centro aprox., estas no afectan el lugar de la perforación.
- NO haga perforaciones en el voladizo sin consultar a su representante técnico de RedBuilt™**

## Como utilizar las Tablas A y B

- Determine la forma y el tamaño de la perforación. Para perforaciones rectangulares, use la dimensión más grande del rectángulo. Los tamaños mostrados en la tabla son de la perforación, no del ducto.
- Determine la serie y el peralte de la vigueta Red-1™.
- Determine el tipo de apoyo a cada lado de la perforación. Si la vigueta Red-1™ es continua sobre el apoyo, use ambas tablas. Use la tabla A si la vigueta solo llega hasta los apoyos.
- Encuentre la distancia en la intersección de la vigueta Red-1™ y la perforación.
- La distancia mostrada es la distancia mínima del borde de la perforación a la cara interior del apoyo.
- Mantenga la distancia mínima requerida de ambos apoyos.
- Se permite interpolar entremedio de los tamaños de perforaciones de las tablas.

# RedBUILT™ INFORMACIÓN PARA INSTALACIÓN DE VIGUETAS-I

Engineered Wood Products

**ATENCIÓN CONSTRUCTOR**  
Información **IMPORTANTE** incluida sobre la instalación segura y apropiada de las viguetas RedBuilt™. Si no sigue esta información puede resultar con una lesión personal y hasta fatal.

## 1 MANEJO DEL PRODUCTO

**ÉSTO**

Levante las viguetas de abajo solamente. NO las tumbe ni las deje caer del camión.

**ÉSTO NO**

NO levante las viguetas del patín superior

**ÉSTO NO**

No levante las viguetas en posición acostada

## 2 ALMACENAMIENTO DEL PRODUCTO

**ÉSTO**

**CUIDAD**  
El forro protector es resbaloso cuando está mojado o congelado

- Proteja los productos del sol y del agua.
- Use separadores a 10' de centro a centro para mantener los productos fuera del lodo y del agua.

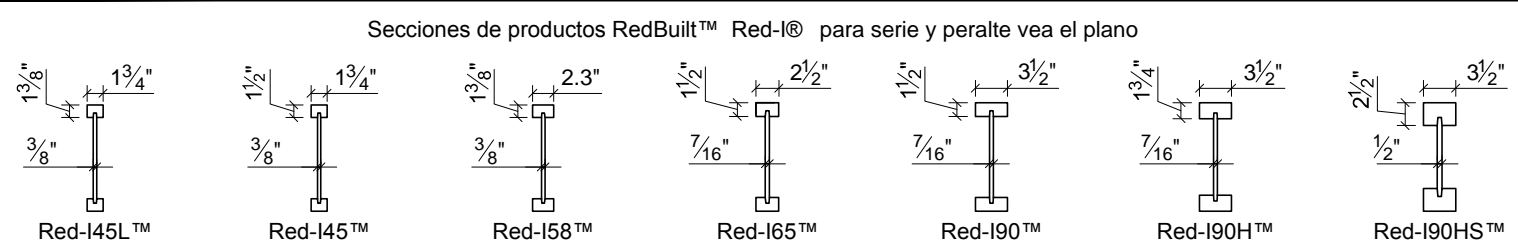
**ÉSTO NO**

Almacene y mueva las viguetas en posición vertical. Deje las viguetas amarradas hasta que las vayan a instalar.

**ÉSTO NO**

NO almacene viguetas acostadas

**ADVERTENCIA**  
Trabajadores deben mantenerse alejados al cortar los cinchos para evitar una lesión causada por el impulso del cincho o el impacto de las viguetas.



Para información sobre perforaciones y sujetadores permitidos, favor de escanear el código QR o use el enlace de abajo para tener acceso a la página número 3 de la guía de instalación del sistema de riego contra incendios.

<http://www.redbuilt.com/images/docs/RedBuilt%20Sprinkler%20Guide.pdf>

**Si tiene preguntas o preocupaciones:**  
Llame directamente a su representante de RedBuilt™, o para atención al cliente en general llame al (866) 859-6757

Hoja \_\_\_ de \_\_\_